



中华人民共和国国家标准

GB/T 17626.8—2006/IEC 61000-4-8:2001
代替 GB/T 17626.8—1998

电磁兼容 试验和测量技术 工频磁场抗扰度试验

Electromagnetic compatibility—
Testing and measurement techniques—
Power frequency magnetic field immunity test

(IEC 61000-4-8:2001 Electromagnetic compatibility (EMC)—
Part 4-8: Testing and measurement techniques—
Power frequency magnetic field immunity test, IDT)

2006-12-01 发布

2007-07-01 实施



中华人民共和国国家质量监督检验检疫总局 发布
中国国家标准化管理委员会

目 次

前言	III
1 范围	1
2 规范性引用文件	1
3 概述	1
4 术语和定义	2
5 试验等级	2
6 试验设备	3
7 试验布置	5
8 试验程序	6
9 试验结果的评定	7
10 试验报告	7
附录 A (规范性附录) 感应线圈校准方法	10
A.1 磁场测量	10
A.2 感应线圈的校准	10
附录 B (规范性附录) 感应线圈特性	11
B.1 概述	11
B.2 感应线圈要求	11
B.3 感应线圈特性	11
B.4 感应线圈特性总结	11
附录 C (资料性附录) 试验等级的选择	16
附录 D (资料性附录) 工频磁场强度的资料	18
图 1 用浸入法施加试验磁场	8
图 2 工频磁场试验发生器的原理图	8
图 3 台式设备的试验布置	8
图 4 立式设备的试验布置	9
图 5 用邻近法探测磁场敏感性	9
图 6 亥姆霍兹线圈示意图	9
表 1 稳定持续磁场试验等级	2
表 2 1 s~3 s 的短时试验等级	3
图 B.1 正方形感应线圈(边长为 1 m)在其平面上产生的磁场特性	12
图 B.2 正方形感应线圈(边长为 1 m)在其平面上产生磁场的 3 dB 区域	12
图 B.3 正方形感应线圈(边长为 1 m)在中央垂直平面上产生磁场的 3 dB 区域(垂直于线圈平面的分量)	13
图 B.4 两个相距 0.6 m 的正方形(边长为 1 m)感应线圈在中央垂直平面上产生磁场的 3 dB 区域(垂直于线圈平面的分量)	13
图 B.5 两个相距 0.8 m 的正方形(边长为 1 m)感应线圈在中央垂直平面上产生磁场的 3 dB	

	区域(垂直于线圈平面的分量)	14
图 B.6	矩形(1 m×2.6 m)感应线圈在其平面上产生磁场的 3 dB 区域	14
图 B.7	矩形(1 m×2.6 m)感应线圈(GRP 作为感应线圈的一边)在其平面上产生磁场的 3 dB 区域	15
图 B.8	矩形(1 m×2.6 m)感应线圈在中央垂直平面上产生磁场的 3 dB 区域(垂直于线圈平面的分量)	15
表 D.1	家用电器(25 种基本类型中的 100 个不同装置)产生的最大磁场强度值	18
表 D.2	400 kV 线路产生的磁场强度值	18
表 D.3	高压变电所区域的磁场强度值	18
表 D.4	电厂中的磁场强度值	19

前 言

GB/T 17626《电磁兼容 试验和测量技术》系列标准目前包括以下部分：

GB/T 17626.1—2006	电磁兼容	试验和测量技术	抗扰度试验总论
GB/T 17626.2—2006	电磁兼容	试验和测量技术	静电放电抗扰度试验
GB/T 17626.3—2006	电磁兼容	试验和测量技术	射频电磁场辐射抗扰度试验
GB/T 17626.4—1998	电磁兼容	试验和测量技术	电快速瞬变脉冲群抗扰度试验
GB/T 17626.5—1999	电磁兼容	试验和测量技术	浪涌(冲击)抗扰度试验
GB/T 17626.6—1998	电磁兼容	试验和测量技术	射频场感应的传导骚扰抗扰度
GB/T 17626.7—1998	电磁兼容	试验和测量技术	供电系统及所连设备谐波、谐间波的测量和 测量仪器导则
GB/T 17626.8—2006	电磁兼容	试验和测量技术	工频磁场抗扰度试验
GB/T 17626.9—1998	电磁兼容	试验和测量技术	脉冲磁场抗扰度试验
GB/T 17626.10—1998	电磁兼容	试验和测量技术	阻尼振荡磁场抗扰度试验
GB/T 17626.11—1999	电磁兼容	试验和测量技术	电压暂降、短时中断和电压变化的抗扰度 试验
GB/T 17626.12—1998	电磁兼容	试验和测量技术	振荡波抗扰度试验
GB/T 17626.13—2006	电磁兼容	试验和测量技术	交流电源端口谐波、谐间波及电网信号低 频抗扰度试验
GB/T 17626.14—2005	电磁兼容	试验和测量技术	电压波动抗扰度试验
GB/T 17626.17—2005	电磁兼容	试验和测量技术	直流电源输入端口纹波抗扰度试验
GB/T 17626.27—2006	电磁兼容	试验和测量技术	三相电压不平衡抗扰度试验
GB/T 17626.28—2006	电磁兼容	试验和测量技术	工频频率变化抗扰度试验
GB/T 17626.29—2006	电磁兼容	试验和测量技术	直流电源输入端口电压暂降、短时中断和 电压变化抗扰度试验

本部分为 GB/T 17626 的第 8 部分。

本部分等同采用 IEC 61000-4-8:2001《电磁兼容 第 4 部分：试验和测量技术 第 8 分部分：工频磁场抗扰度试验》。本部分规定了电气和电子设备工频磁场抗扰度试验的试验等级和方法等。

本部分自实施之日起代替 GB/T 17626.8—1998《电磁兼容 试验和测量技术 工频磁场抗扰度试验》。

本部分与 GB/T 17626.8—1998 相比主要变化是将第 9 章试验结果和试验报告分为两章：第 9 章试验结果的评定、第 10 章试验报告。

本部分的附录 A 和附录 B 为规范性附录，附录 C 和附录 D 为资料性附录。

本部分由中国电力企业联合会提出。

本部分由全国电磁兼容标准化技术委员会(SAC/TC 246)归口。

本部分起草单位：国网武汉高压研究院。

本部分主要起草人：邬雄、万保权、王勤、蒋虹、张泽平。

电磁兼容 试验和测量技术

工频磁场抗扰度试验

1 范围

本部分规定了在运行条件下的设备对下述场所中的工频磁场骚扰的抗扰度要求：

- 住宅区和商业区；
- 工矿企业和发电厂；
- 中压、高压变电所。

对安装在不同地点的设备，本部分的适用性由第3章中所指出现象而定。

本部分不考虑在电缆中或现场设施的其他部件中的容性和感性耦合而引起的骚扰。

与此有关的传导骚扰在其他标准中考虑。

本部分的目的是建立一个具有共同性和重复性的基准，以评价处于工频（连续和短时）磁场中的家用、商业和工业用电气和电子设备的性能。

本部分规定了以下几项：

- 推荐的试验等级；
- 试验设备；
- 试验布置；
- 试验程序。

对其他类别的磁场也将制定标准：

- 其他电源频率的磁场（ $16\frac{2}{3}$ Hz～20 Hz 或 30 Hz～400 Hz）；
- 谐波电流磁场（100 Hz～2 000 Hz）；
- 高频磁场（频率最高至 150 kHz，例如对于电源网络的信号系统）；
- 直流磁场。

2 规范性引用文件

下列文件中的条款通过 GB/T 17626 的本部分的引用而成为本部分的条款。凡是注明日期的引用文件，其随后所有的修改单或修订版均不适用于本部分，然而，鼓励根据本部分达成协议的各方研究是否可使用这些文件的最新版本。凡是不注日期的引用文件，其最新版本适用于本部分。

IEC 60068-1:1988 环境试验 第1部分：总论和导则

3 概述

设备所处的磁场可能影响设备和系统的可靠运行。

当设备处于与其特定位置和安装条件（例如设备靠近骚扰源）相关的工频磁场时，本部分的试验可检验设备的抗扰度。

工频磁场是由导体中的工频电流产生的，或极少量的由附近的其他装置（如变压器的漏磁通）所产生。

对于邻近导体的影响，应当区分以下两种不同情况：

- 正常运行条件下的电流，产生稳定的磁场，幅值较小；
- 故障条件下的电流，能产生幅值较高、但持续时间较短的磁场，直到保护装置动作为止（熔断器动作时间按几毫秒考虑，继电器保护动作按几秒考虑）。

稳定磁场试验适用于公用或工业低压配电网络或发电厂的各种型式的电气设备。

故障情况下短时磁场试验要求与稳定磁场的试验等级不同,其最高等级主要适用于安装在电力设施中的设备。

试验磁场波形为工频正弦波形。

许多情况下(居民区内、变电所和正常条件下的发电厂),谐波产生的磁场可忽略不计。但是,在如重工业区的特殊情况下(大功率换流器),谐波产生的磁场是不可忽略的,这将在未来本部分的修订版中考虑。

4 术语和定义

本部分采用 GB/T 4365 中的有关术语和定义及下列术语和定义:

4.1

受试设备(EUT) equipment under test

用来进行的试验设备。

4.2

感应线圈 induction coil

具有确定形状和尺寸的导体环,环中流过电流时,在其平面和所包围的空间内产生确定的磁场。

4.3

感应线圈因数 induction coil factor

尺寸一定的感应线圈所产生的磁场强度与相应电流的比值,磁场强度是在没有受试设备的情况下,在线圈平面中心处所测得的。

4.4

浸入法 immersion method

将磁场施加于 EUT 的方法,即将 EUT 放在感应线圈中部(图 1)。

4.5

邻近法 proximity method

将磁场施加于 EUT 的方法。用一个小感应线圈沿 EUT 的侧面移动,以便探测特别灵敏的部位。

4.6

接地(参考)平面(GRP) ground (reference) plane (GRP)

一块导电平面,其电位用作公共参考电位。

4.7

去耦网络 decoupling network

防逆滤波器 back filter

用于避免与磁场试验以外的设备产生相互影响的电路。

5 试验等级

稳定持续和短时作用的磁场试验等级的优先选用范围在表 1 和表 2 中给出。

表 1 稳定持续磁场试验等级

等 级	磁场强度/(A/m)
1	1
2	3
3	10
4	30

表 1 (续)

等 级	磁场强度/(A/m)
5	100
×	特定

注：“×”是一个开放等级，可在产品规范中给出。

磁场强度用 A/m 表示，1 A/m 相当于自由空间的磁感应强度为 1.26 μT 。

表 2 1 s~3 s 的短时试验等级

等 级	磁场强度/(A/m)
1	—
2	—
3	—
4	300
5	1 000
×	特定

注：“×”是一个开放等级，可在产品规范中给出。

有关试验等级选择的资料在附录 C 中给出。

6 试验设备

试验磁场由流入感应线圈中的电流产生，用浸入法将试验磁场施加到受试设备。

应用浸入法试验的例子见图 1。

试验设备包括电流源(试验发生器)、感应线圈和辅助试验仪器。

6.1 试验发生器

试验发生器输出波形应与试验磁场的波形一致，并能为 6.2 中规定的感应线圈提供所需的电流。

发生器容量的大小应由线圈阻抗而定，线圈电感可在 2.5 μH (1 m 的标准线圈)到几微亨(如 6 μH ，1 m×2.6 m 的矩形感应线圈，参见 6.2)的范围内。

试验发生器的技术参数如下：

- 电流，由所选择的最高试验等级和感应线圈因数(参见 6.2.2 和附录 A)确定。感应线圈因数的范围在 0.87 m^{-1} (对台式设备或小型设备试验用的 1 m 标准线圈)到 0.66 m^{-1} (对立式设备或大型设备试验用的 1 m×2.6 m 矩形感应线圈)之间；
- 短路情况下的可操作性；
- 试验发生器接地端与实验室的安全地相连；
- 采取预防措施，防止可能注入供电网络或影响试验结果的强骚扰发射。

本部分所考虑的电流源(即试验发生器)的特性和性能在 6.1.1 中给出。

6.1.1 试验发生器的特性

典型的电流源由一台调压器(接至配电网)、一台电流互感器和一套短时试验的控制电路组成。发生器应能在连续方式和短时方式下运行。其特性如下：

技术参数

稳定持续方式工作时的输出电流范围：1 A~100 A，除以线圈因数；

短时方式工作时的输出电流范围：300 A~1 000 A，除以线圈因数；

输出电流的总畸变率：小于 8%；

短时方式工作时的整定时间:1 s~3 s。

注:标准线圈的电流输出范围,稳定持续方式为:1.2 A~120 A,短时方式为 350 A~1 200 A。

输出电流波形为正弦波。

发生器原理图如图 2 所示。

6.1.2 试验发生器特性的校验

为了比较不同试验发生器所得的试验结果,应对其输出电流参数的基本特性进行校验。

应校验与 6.2.1 a) 中规定的标准感应线圈相连的发生器的输出电流;连接线应使用不长于 3 m、截面适中的双绞线。

应该校验由发生器产生的骚扰发射(见 6.1)。

校验的特性有:

——输出电流值;

——总畸变率。

应使用电流探头和具有±2%准确度的测量仪表来校验。

6.2 感应线圈

6.2.1 感应线圈的特性

与前面规定的(见 6.1.1)试验发生器相连接的感应线圈,应产生与所选试验等级和规定的均匀性相对应的磁场强度。

感应线圈应由铜、铝或其他导电的非磁性材料制成,其横截面和机械结构应有利于在试验期间使线圈稳定。

上述线圈可产生本部分所考虑的磁场;线圈可以是“单匝”线圈,并应具有合适的通流容量,即可满足所选试验等级的需要。

为了减小试验电流,可使用多匝线圈。

感应线圈应具有适当的尺寸,以包围 EUT(在三个互相垂直的方位上)。

根据 EUT 的大小,可使用不同尺寸的感应线圈。

下面推荐的感应线圈尺寸可以在整个 EUT(台式设备或立式设备)体积内产生磁场,其偏差为±3 dB。

附录 B 中给出了感应线圈的磁场分布特性。

a) 用于台式设备的感应线圈

对小型设备(如计算机监视器、电度表、程控发射机等等)试验时,标准尺寸的感应线圈是边长为 1 m 的正方形,或直径为 1 m 的圆形,由截面较小的导体制成。

标准正方形线圈的试验体积为 0.6 m×0.6 m×0.5 m(高度)。

为了使场均匀性比 3 dB 更好或对更大的设备进行试验,可使用标准尺寸的双重线圈(亥姆霍兹线圈)。

双重线圈(亥姆霍兹线圈)应由有适当间隔的两个或多个线圈组成(见图 6、图 B.4、图 B.5)。

间隔距离为 0.8 m 的标准尺寸双重线圈,其场均匀性为 3 dB 的试验体积为 0.6 m×0.6 m×1 m(高度)。

例如,对于 0.2 dB 不均匀性,亥姆霍兹线圈的尺寸及间隔距离如图 6 所示。

b) 用于立式设备的感应线圈

感应线圈应根据 EUT 尺寸和场的不同极化方向制造。

线圈应能包围 EUT,其大小应使得线圈的一边到 EUT 外壳的最小距离等于所考虑 EUT 尺寸的 1/3。

线圈应由横截面较小的导体制成。

注: EUT 尺寸可能较大,感应线圈可由“C”形截面或“T”形截面的导体制成,以便有足够的机械稳定性。

试验体积由线圈的试验面积(每条边的 60%×60%)乘以高度(对应于线圈较短一边的 50%)来决定。

6.2.2 感应线圈的校准、线圈因数

为了能够比较不同试验设备所得的试验结果,感应线圈应在其运行条件下(即在试验之前,线圈内无 EUT 的自由空间条件下)进行校准。

一个相对于 EUT 尺寸合适的感应线圈应采用绝缘支撑,放置在距实验室墙壁和其他磁性物体至少 1 m 远的地方,并应与 6.1.2 中规定的试验发生器相连接。

应使用合适的磁场探头来校验由感应线圈产生的磁场强度。

磁场探头应放在感应线圈中心(在没有 EUT 时),并具有适当的方向性以探测磁场强度的最大值。

应调整感应线圈中的电流,以得到由试验等级规定的磁场强度。

校准应在工频下进行。

校准时应带有试验发生器和感应线圈。

线圈因数由上述过程确定(和校验)。

线圈因数给出了获得所需的试验磁场而注入到线圈中的电流值(H/I)。

有关试验磁场测量的资料在附录 A 中给出。

6.3 试验仪器和辅助仪器

6.3.1 试验仪器

试验仪器包括用于设置和测量注入感应线圈电流的电流测量系统(传感器和仪表)。

注:电源、控制和信号线路上的终端网络、防逆滤波器等,是其他试验中试验布置的一部分,这里可保留。

电流测量系统是一套经过校准的电流测量仪、传感器或分流器。

测量仪表的准确度应为 $\pm 2\%$ 。

6.3.2 辅助仪器

辅助仪器包括模拟器以及操作和校验 EUT 技术性能必需的其他仪器。

7 试验布置

试验布置包括以下几个方面:

—— GRP;

—— EUT;

——感应线圈;

——试验发生器。

试验磁场如果干扰试验仪表和其他试验装置附近的敏感设备,则应采取预防措施。

试验布置的例子在下述图中给出:

图 3 为台式设备试验布置示意图;

图 4 为立式设备试验布置示意图。

7.1 接地(参考)平面

GRP 应放置在试验室内, EUT 和辅助设备应放在 GRP 上,并与 GRP 连接。

GRP 应是 0.25 mm 厚的非磁性金属薄板(铜或铝);也可用其他金属薄板,但其厚度最小应为 0.65 mm。

GRP 的最小尺寸为 1 m \times 1 m。

GRP 的最终尺寸取决于 EUT 大小。

GRP 应与实验室的安全接地系统连接。

7.2 受试设备

受试设备的布置和连接要满足其功能要求。设备应放在 GRP 上,两者之间有 0.1 m 厚的绝缘(如干木块)支撑。

设备外壳应经 EUT 的接地端子直接与 GRP 上的安全接地连接。

供电、输入和输出回路应与电源、控制和信号源连接。

应使用由设备制造商提供或推荐的电缆。若没有推荐,应采用一种适合于受试设备信号的无屏蔽电缆。所有电缆应有 1 m 的长度暴露于磁场中。

如果有防逆滤波器,它应接在离 EUT 有 1 m 电缆长度处,并与接地平面连接。

通信线(数据线)应使用技术规范或标准中规定的电缆连接到 EUT。

7.3 试验发生器

试验发生器应放在距感应线圈不超过 3 m 远处。发生器一端应与 GRP 连接。

7.4 感应线圈

在 6.2.1 中规定的感应线圈应围住放在其中心处的 EUT。根据 6.2.1 a) 和 b) 中规定的一般准则,在不同垂直方向上试验时,可选择不同尺寸的感应线圈。

在垂直位置(水平极化场)使用的感应线圈可直接与 GRP 连接(在一根垂直导体的根部),GRP 作为底边成为线圈的一部分。这时,从 EUT 到 GRP 的最短距离为 0.1 m 是足够的。

感应线圈应以与 6.2.2 中规定的校准过程相同的方式与试验发生器相连。

试验中选择的感应线圈应在试验方案中规定。

8 试验程序

试验程序应包括:

- 实验室参考条件的校验;
- 设备正确操作的预校验;
- 进行试验;
- 试验结果的评价。

8.1 实验室参考条件

为使环境参数对试验结果的影响减至最小,试验应在 8.1.1 和 8.1.2 中规定的气候和电磁参考条件下进行。

8.1.1 气候条件

试验应按照 IEC 60068-1 的标准气候条件进行:

- 温度:15℃~35℃;
- 相对湿度:25%~75%;
- 大气压力:86 kPa~106 kPa。

注:其他的取值可以在产品规范中给出。

8.1.2 电磁条件

实验室的电磁条件应能保证正确操作 EUT,而不致影响试验结果。否则,试验应在法拉第笼中进行。

特别是,实验室的背景电磁场应至少比所选定的试验等级低 20 dB。

8.2 进行试验

试验应根据试验方案进行,包括对 EUT 技术规范中所规定的性能的校验。

电源、信号和其他功能电量应在其额定的范围内使用。

如果不能得到实际的操作信号,则可采用模拟信号。

应在施加试验磁场之前进行设备性能的预校验。

应采用浸入法对 EUT 施加试验磁场,其布置如 7.2 中所规定。

试验等级不应超过产品的技术规范。

注:为了探测 EUT 的最敏感侧/位置(主要是对固定式的设备而言),可采用邻近法进行试验,这种方法不用于校验。图 5 给出了由邻近法施加试验场的示例。

根据试验方案中确定的试验磁场的类型(稳定持续的或短时的),其强度和试验的持续时间应决定于所选的试验等级。

a) 台式设备

设备应处于 6.2.1 a) 中所规定、图 3 所示的标准尺寸(1 m×1 m)的感应线圈产生的试验磁场中。随后感应线圈应旋转 90°,以使 EUT 暴露在不同方向的试验磁场中。

b) 立式设备

设备应处于 6.2.1 b) 中所规定的适当大小的感应线圈所产生的试验磁场中;试验应通过移动感应线圈来重复进行,在每个正交方向对 EUT 的整体进行试验。

试验应以线圈最短一边的 50% 为步长,沿 EUT 的侧面将线圈移动到不同的位置重复进行。

注:以线圈最短一边边长的 50% 为步长移动感应线圈,使试验磁场相互重叠。

为了使 EUT 暴露在不同方向的试验磁场中,感应线圈应旋转 90°,接着按相同的程序进行试验。

9 试验结果的评定

试验结果应按 EUT 的功能丧失或性能降级进行分类。这些分类与制造商、试验申请者规定的,或者制造商与用户之间商定的性能等级有关。推荐的分类如下:

- a) 在制造商、申请者或用户规定的限值内性能正常;
- b) 功能或性能暂时降低或丧失,但在骚扰停止后受试设备能自行恢复其正常性能,无需操作者干预;
- c) 功能或性能暂时降低或丧失,但需操作者干预才能恢复;
- d) 因硬件或软件损坏,或数据丢失而造成不能自行恢复至正常状态的功能降低或丧失。

制造商的规范中可以规定 EUT 的响应哪些可以忽略或可以接受。

在没有合适的通用、产品或产品类标准时,这种分类可以由负责相应产品的专业标准化技术委员制定用于作为明确功能准则的指南,或作为制造商和购买方协商的性能规范的框架。

10 试验报告

试验报告必须包含能重现试验的全部信息。特别记录以下内容:

- 本部分第 8 章中所要求的试验计划中规定的项目内容;
- EUT 的标识和任何相关设备,例如,商标名称、产品型号、系列号;
- 试验设备标识,例如:商标名称、产品型号、系列号;
- 试验进行的特殊环境条件,例如:屏蔽室内;
- 使试验进行所必需的任何特殊条件;
- 制造商、申请者或购买者规定的性能等级;
- 基于通用标准、产品标准和产品类标准中规定的性能判据;
- 试验中或试验后,EUT 的响应以及所持续的时间;
- 试验通过/不通过结论的理由(基于通用、产品或产品类标准中规定的性能判据或制造商与用户的协议);
- 任何特殊的使用条件,例如:电缆长度或类型,屏蔽或接地,EUT 运行条件。这些都要求满足条件。

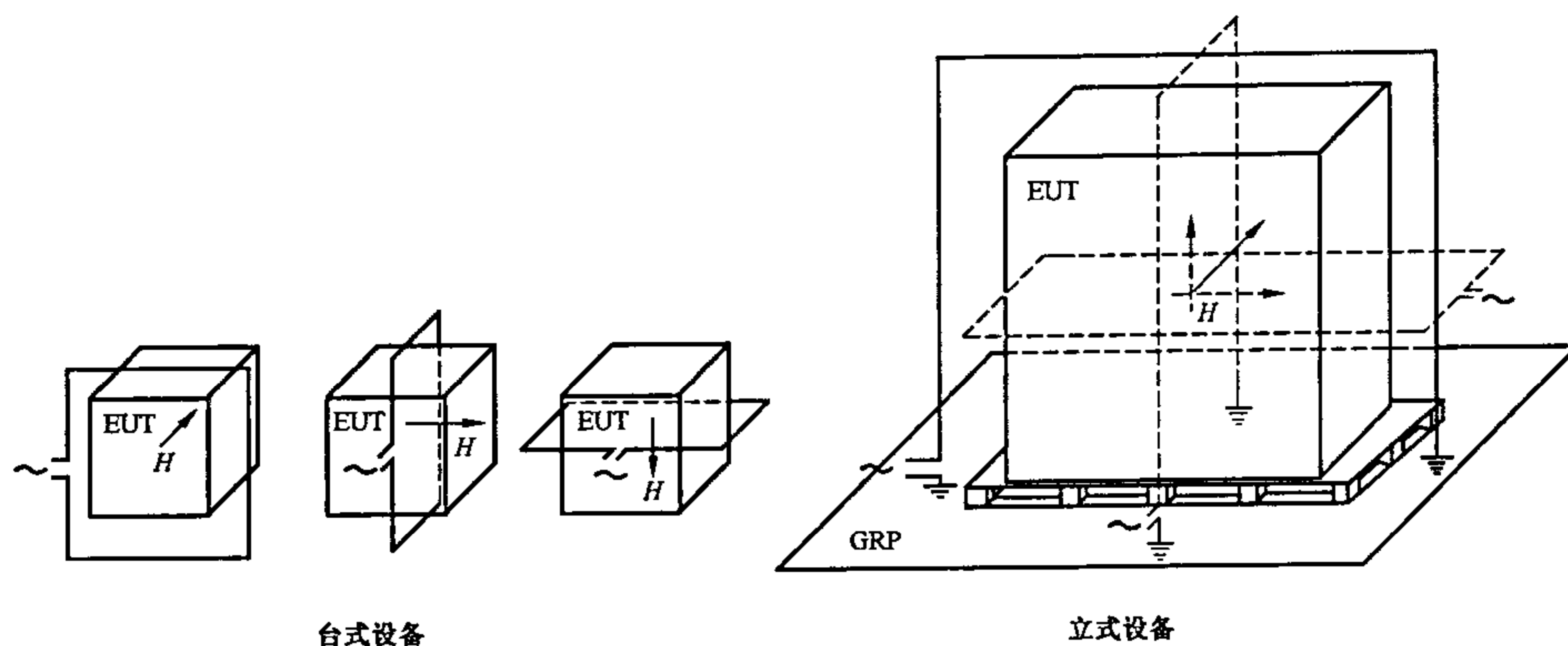
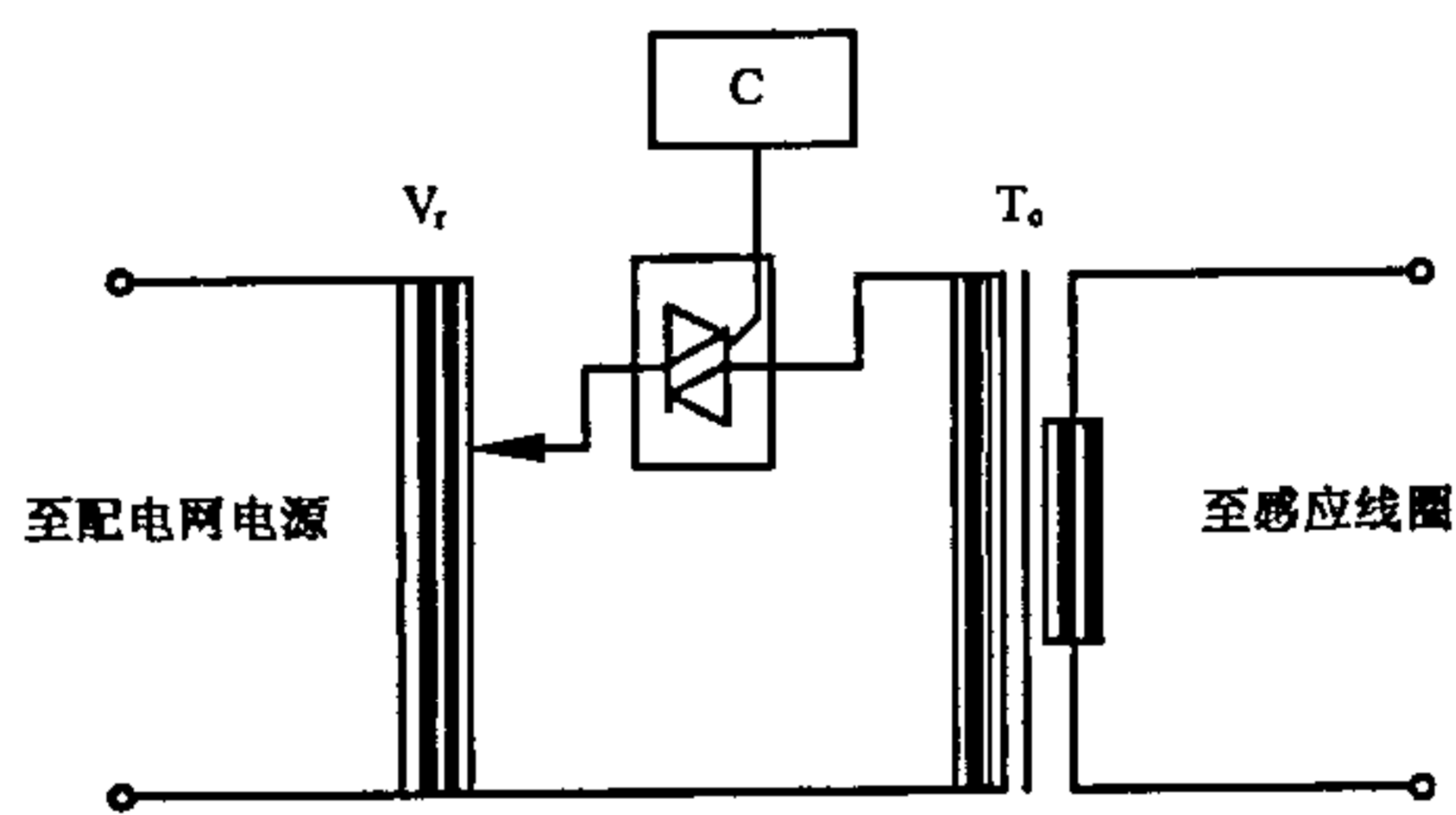
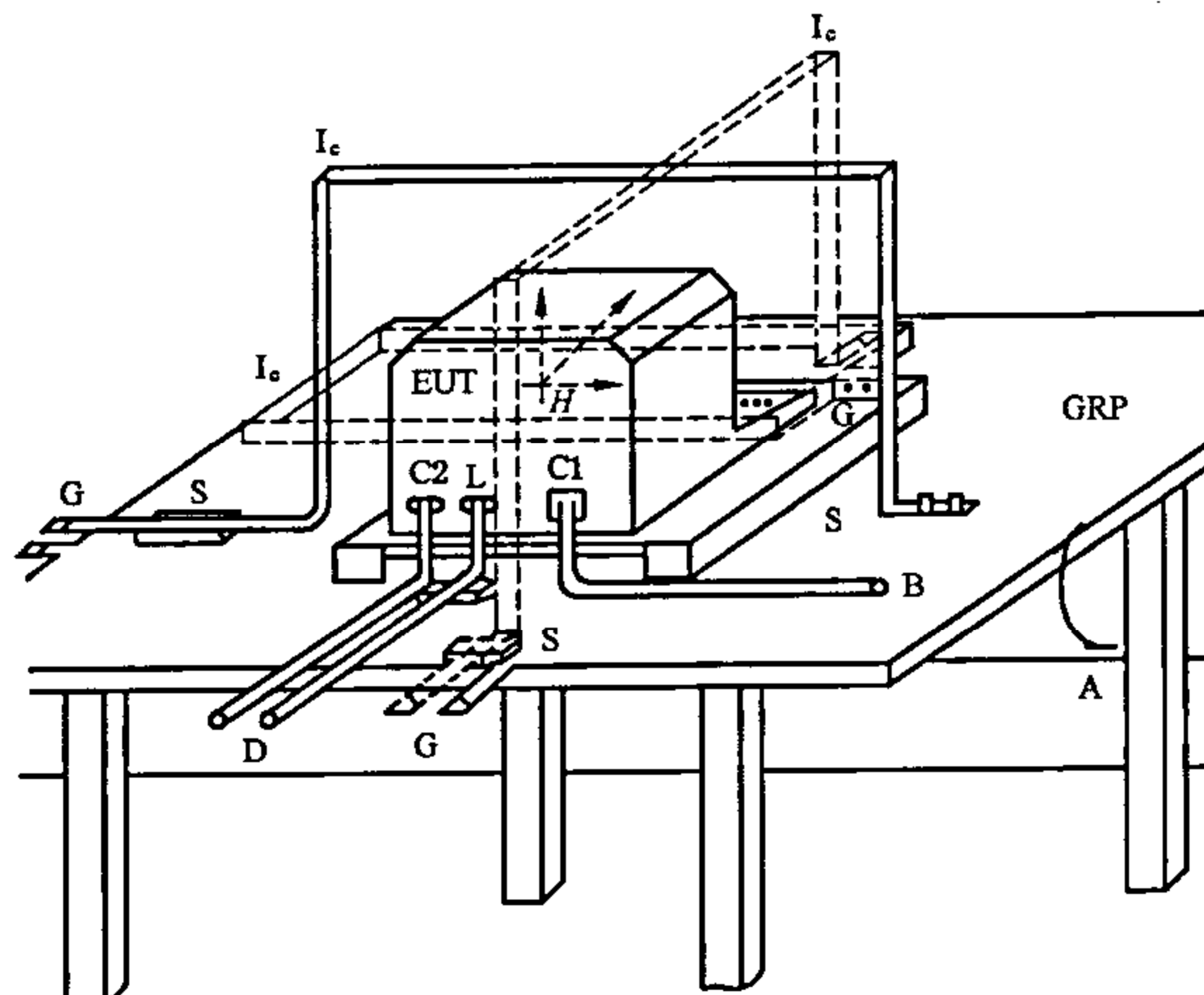


图 1 用浸入法施加试验磁场



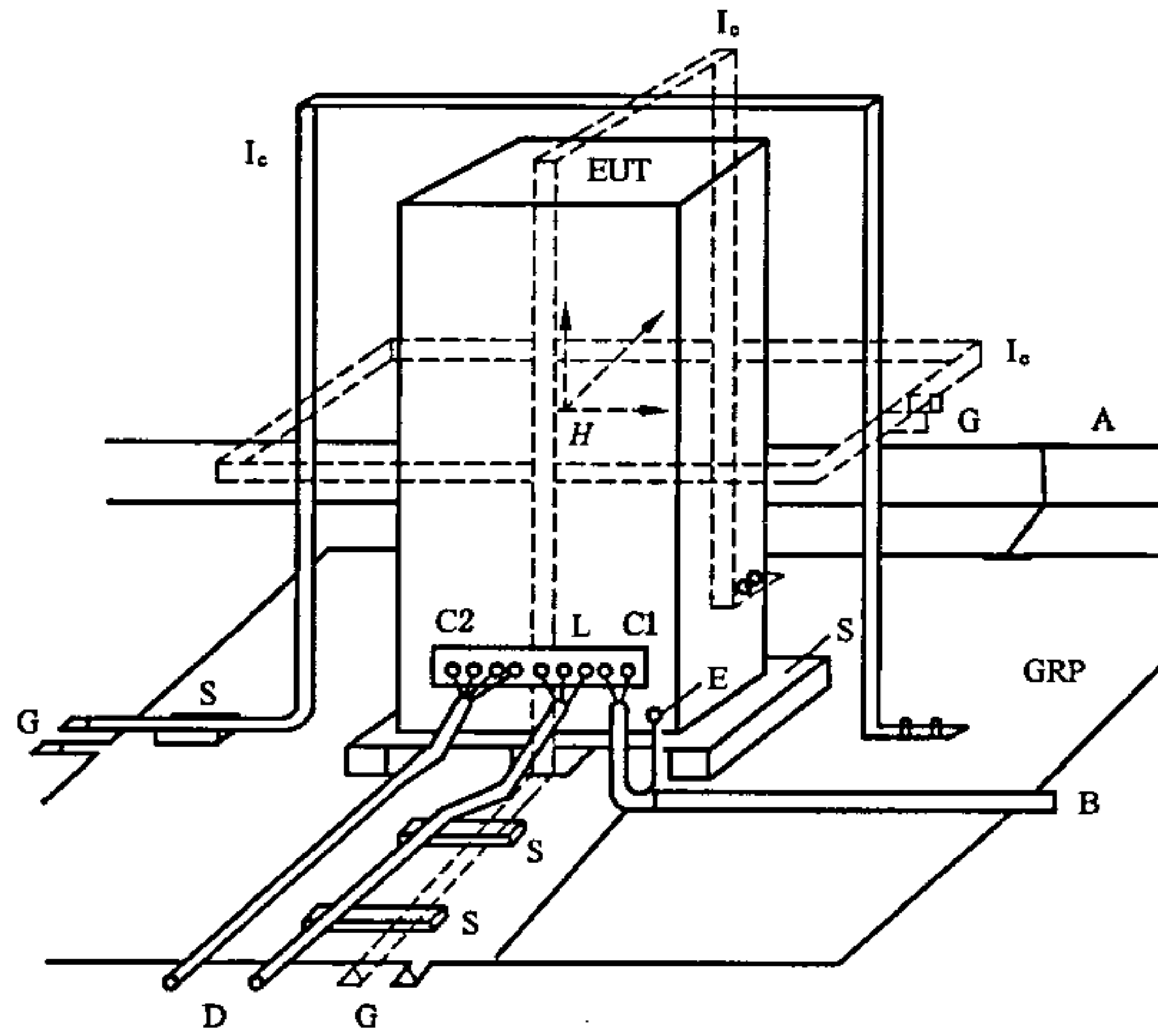
V_r —调压器；C—控制回路； T_c —变流器

图 2 工频磁场试验发生器的原理图



GRP—接地平面；C1—供电回路；A—安全接地；C2—信号回路；S—绝缘支座；L—通信线路；
EUT—受试设备；B—至电源； I_c —感应线圈；D—至信号源，模拟器；G—至试验发生器

图 3 台式设备的试验布置



GRP—接地平面;C1—供电回路;A—安全接地;C2—信号回路;S—绝缘支座;L—通信线路;
EUT—受试设备;B—至电源;Ic—感应线圈;D—至信号源,模拟器;E—接地端子;G—至试验发生器

图4 立式设备的试验布置

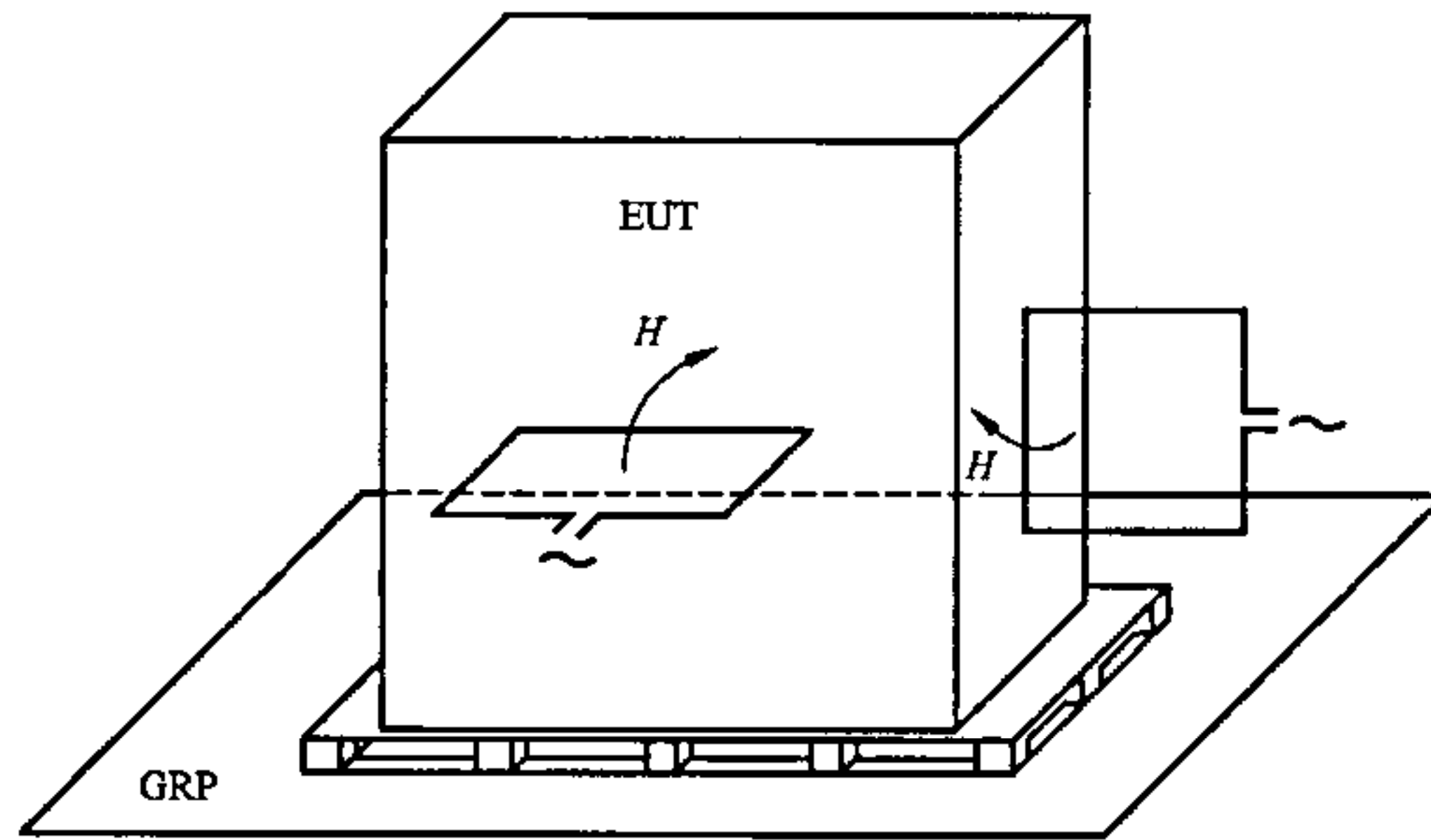
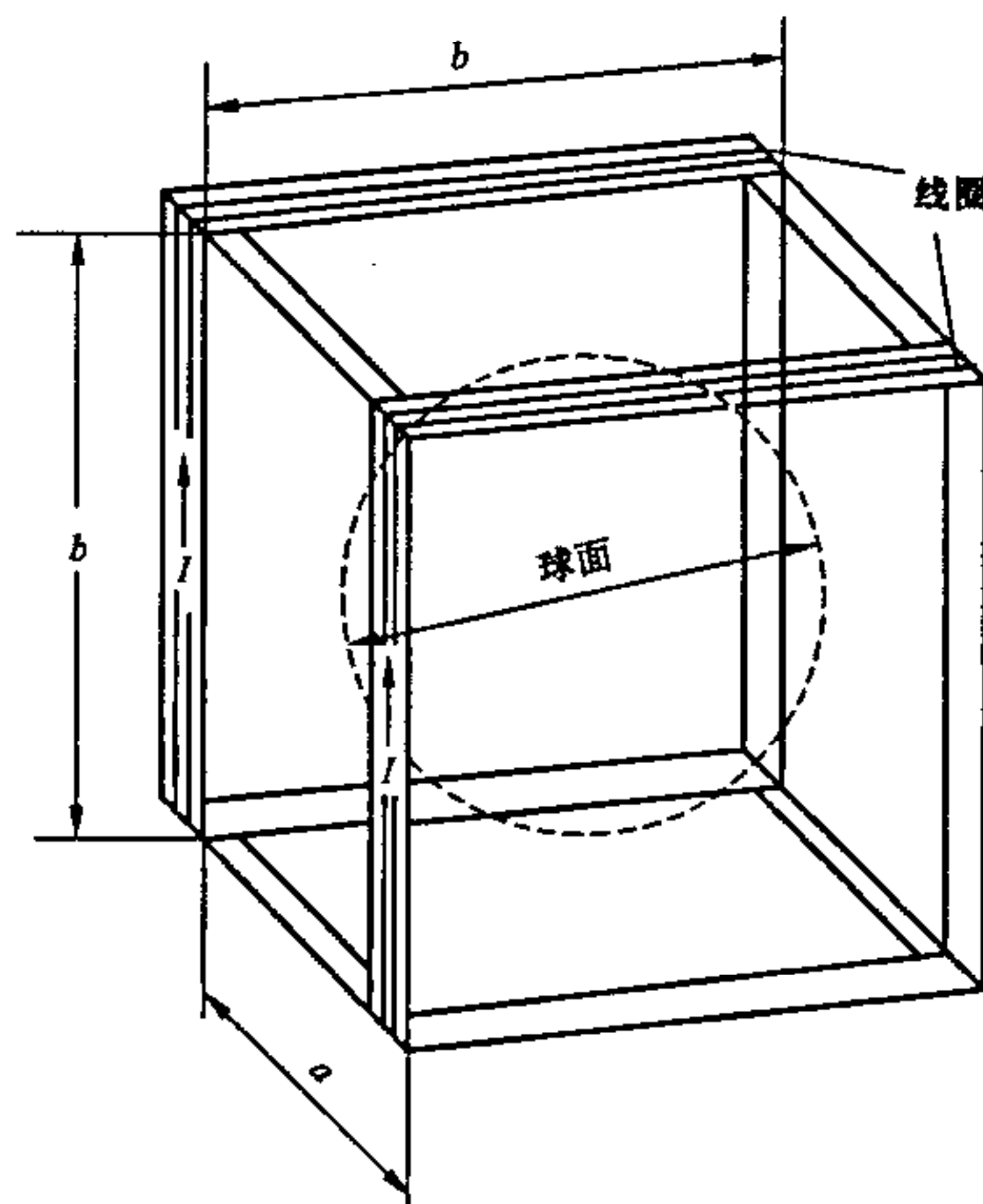


图5 用邻近法探测磁场敏感性



n —每个线圈的匝数; a —线圈间的距离(m); b —线圈的边长(m); I —电流值(A);
 H —磁场强度(A/m) $H=1.22 \times n/b \times I$ ($a=b/2.5$ 时,磁场强度的非均匀性为 ± 0.2 dB)

图6 亥姆霍兹线圈示意图

附录 A
(规范性附录)
感应线圈校准方法

A.1 磁场测量

磁场测量是在无 EUT 的自由空间条件下进行,并且与实验室墙壁和任何磁性物体的距离至少为 1 m。

可以用按“霍尔效应”制成的校准探头或直径比感应线圈至少小一个数量级的多匝环形探头及工频窄带仪器组成的测量系统测量磁场。

A.2 感应线圈的校准

应向感应线圈中注入工频校准电流,并用探头测量线圈几何中心的磁场来进行校准。

为了得到最大测量值,应调整探头至适当的方向。

应确定每一个感应线圈的“感应线圈因数”,即“场强/注入电流”的比值(H/I)。

在交流电流下确定的“线圈因数”与电流的波形无关,因它是感应线圈的一个特征参数;因此它可用于对工频磁场的评价。

标准尺寸的线圈,线圈因数由其制造商确定,并且在试验前可以通过实验室测量来校验。

附录 B
(规范性附录)
感应线圈特性

B.1 概述

本附录考虑产生试验磁场的问题。

在初期阶段,浸入法和邻近法都曾考虑过。为了了解这两种方法在应用时的限制,有些问题已经说明过。

有关取值的理由解释如下。

B.2 感应线圈要求

对感应线圈的要求是“在 EUT 的空间内,试验磁场允许 3 dB 容差”,由于在一个大范围的体积内产生恒定磁场受到实际情况的限制,并考虑到按 10 dB 为级差划分严酷等级,所以这种容差被认为是一种合理的技术折衷方法。

对于磁场均匀性的要求仅限于在垂直于线圈平面的单一方向上。在试验过程中,通过连续转动感应线圈可以获得不同方向的磁场。

B.3 感应线圈特性

适用于测试台式设备或立式设备的不同尺寸的感应线圈的特性列出如下:

- 正方形(边长为 1 m)感应线圈在其平面上产生的磁场断面图(见图 B.1);
- 正方形(边长为 1 m)感应线圈在其平面上产生磁场的 3 dB 区域(见图 B.2);
- 正方形(边长为 1 m)感应线圈在中央垂直平面上产生磁场的 3 dB 区域(垂直于线圈平面的分量)(见图 B.3);
- 两个相距 0.6 m 的正方形(边长为 1 m)感应线圈在中央垂直面上产生的磁场的 3 dB 区域(垂直于线圈平面的分量)(见图 B.4);
- 两个相距 0.8 m 的正方形(边长为 1 m)感应线圈在中央垂直面上产生的磁场的 3 dB 区域(垂直于线圈平面的分量)(见图 B.5);
- 矩形(1 m×2.6 m)感应线圈在其平面上产生的磁场的 3 dB 区域(见图 B.6);
- 矩形(1 m×2.6 m)感应线圈在其平面上产生的磁场的 3 dB 区域(GRP 作为感应线圈的一边)(见图 B.7);
- 矩形(1 m×2.6 m)感应线圈(GRP 作为感应线圈的一边)在中央垂直面上产生的磁场的 3 dB 区域(垂直于线圈平面的分量)(见图 B.8)。

在选择试验线圈的形状、放置和尺寸时,已经考虑了以下几点:

- 感应线圈内外的 3 dB 区域是与其形状和尺寸相关的;
- 对于一个给定的场强,试验发生器的驱动电流、功率和能量正比于感应线圈的尺寸。

B.4 感应线圈特性总结

在不同尺寸线圈的磁场分布数据的基础上,考虑采用本部分中对不同类别的设备所给出的试验方法,可以得出以下结论:

- 单个边长为 1 m 的正方形线圈,试验体积为 0.6 m×0.6 m×0.5 m(高)(EUT 与线圈的最小距离为 0.2 m);

- 双正方形线圈,边长为 1 m,间隔为 0.6 m;试验体积为 0.6 m×0.6 m×1 m(高)(EUT 与线圈的最小距离为 0.2 m);线圈的间距增加到 0.8 m,则可扩大可试验的 EUT 的最大高度为 1.2 m(见中央垂直面 3 dB 区域)。
- 单个矩形线圈,1 m×2.6 m;试验体积 0.6 m×0.6 m×2 m(高)(EUT 与线圈的最小距离,在 EUT 的水平方向和垂直方向分别为 0.2 m 和 0.3 m);如果感应线圈被固定在 GRP 上,则距 GRP 有 0.1 m 的距离是足够的。

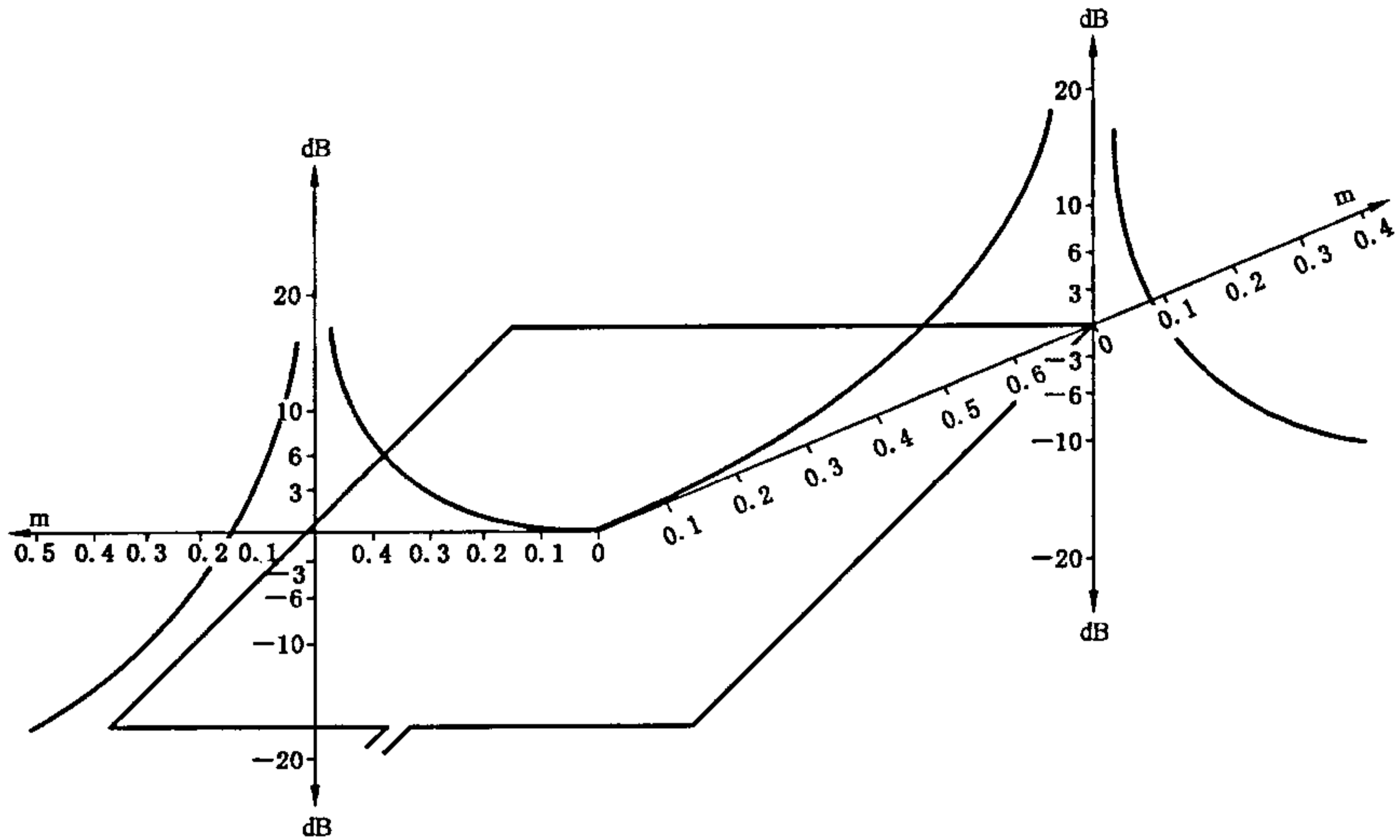


图 B.1 正方形感应线圈(边长为 1 m)在其平面上产生的磁场特性

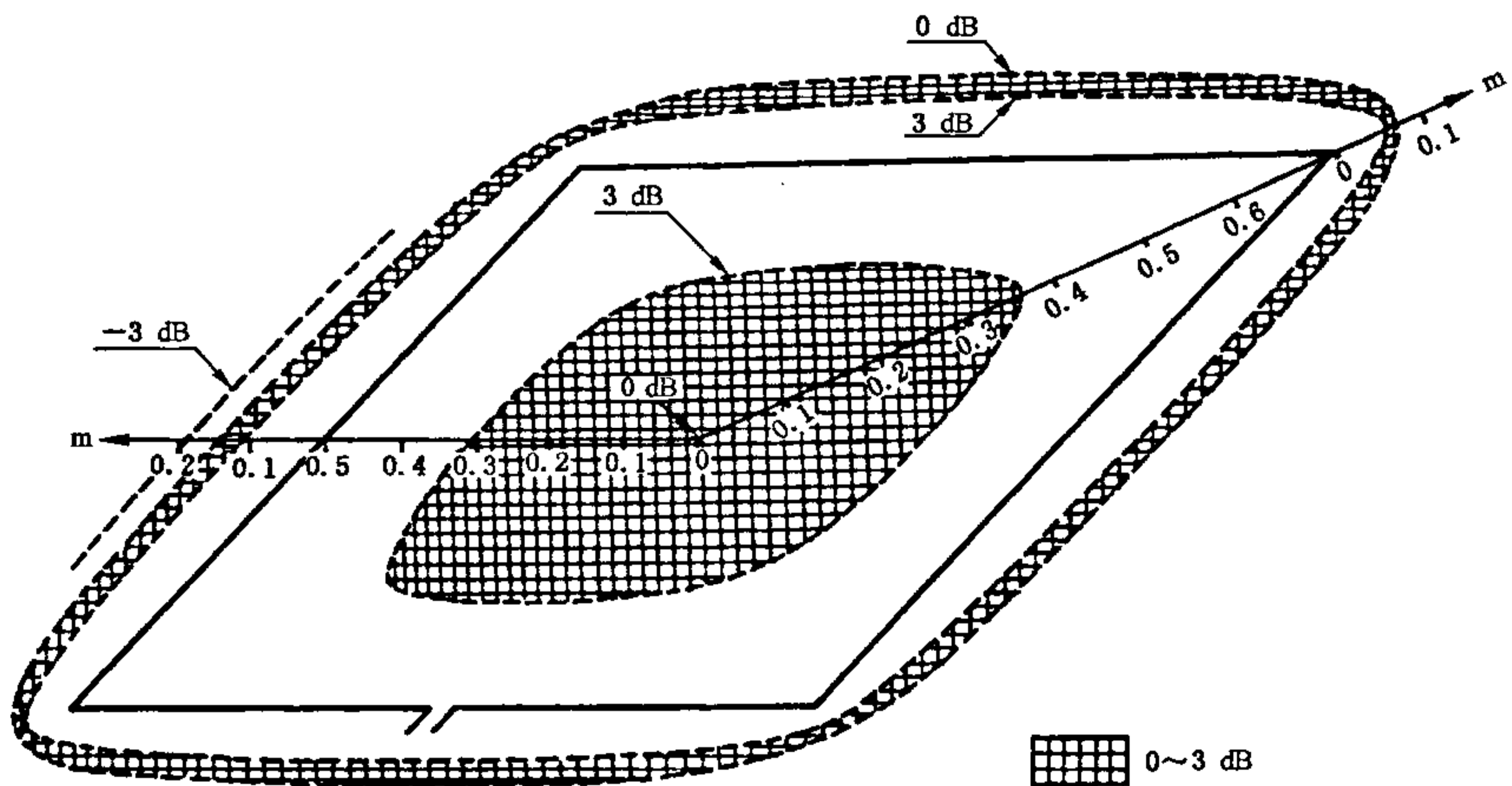


图 B.2 正方形感应线圈(边长为 1 m)在其平面上产生磁场的 3 dB 区域

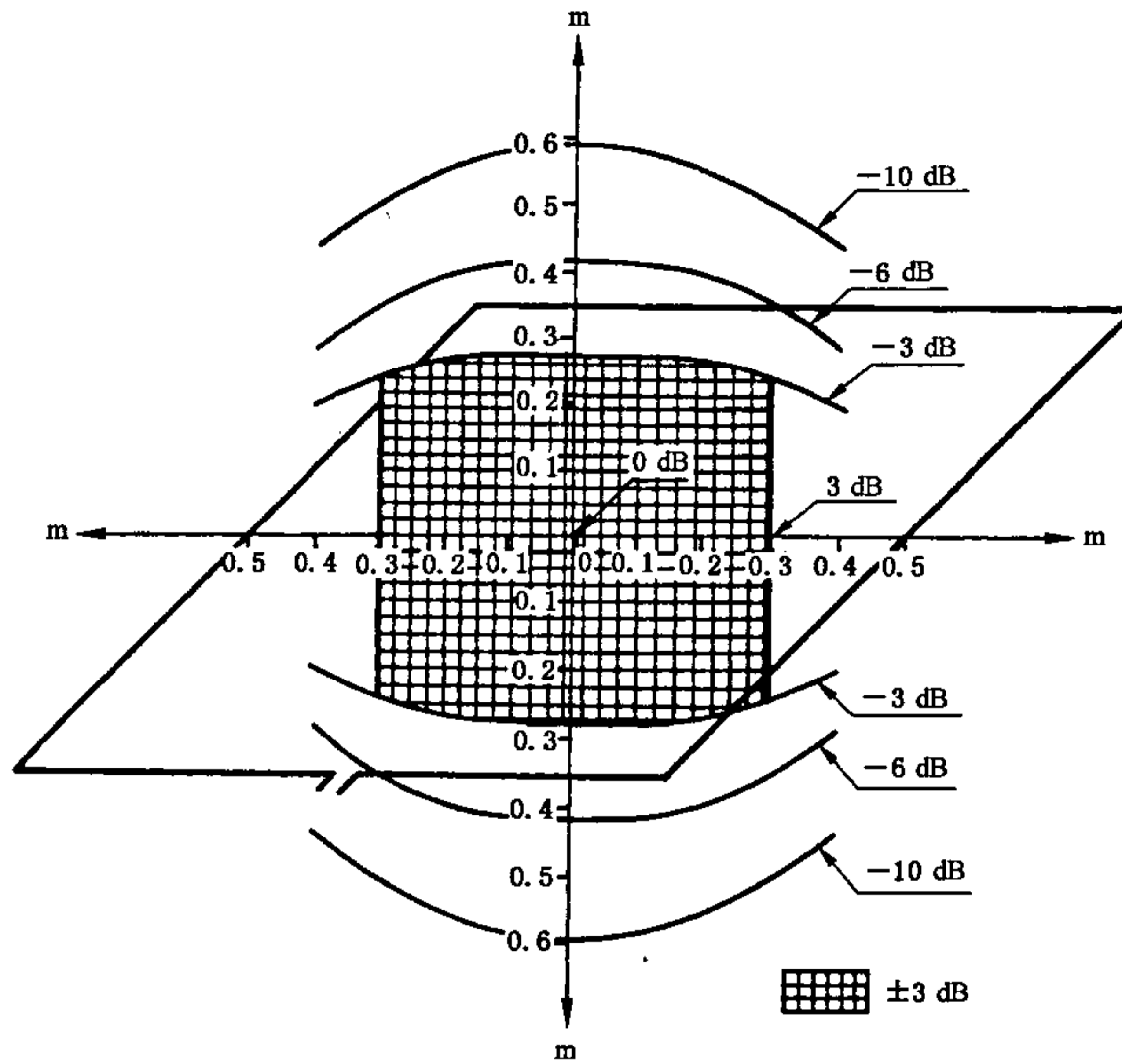


图 B.3 正方形感应线圈(边长为 1 m)在中央垂直平面上产生磁场的 3 dB 区域(垂直于线圈平面的分量)

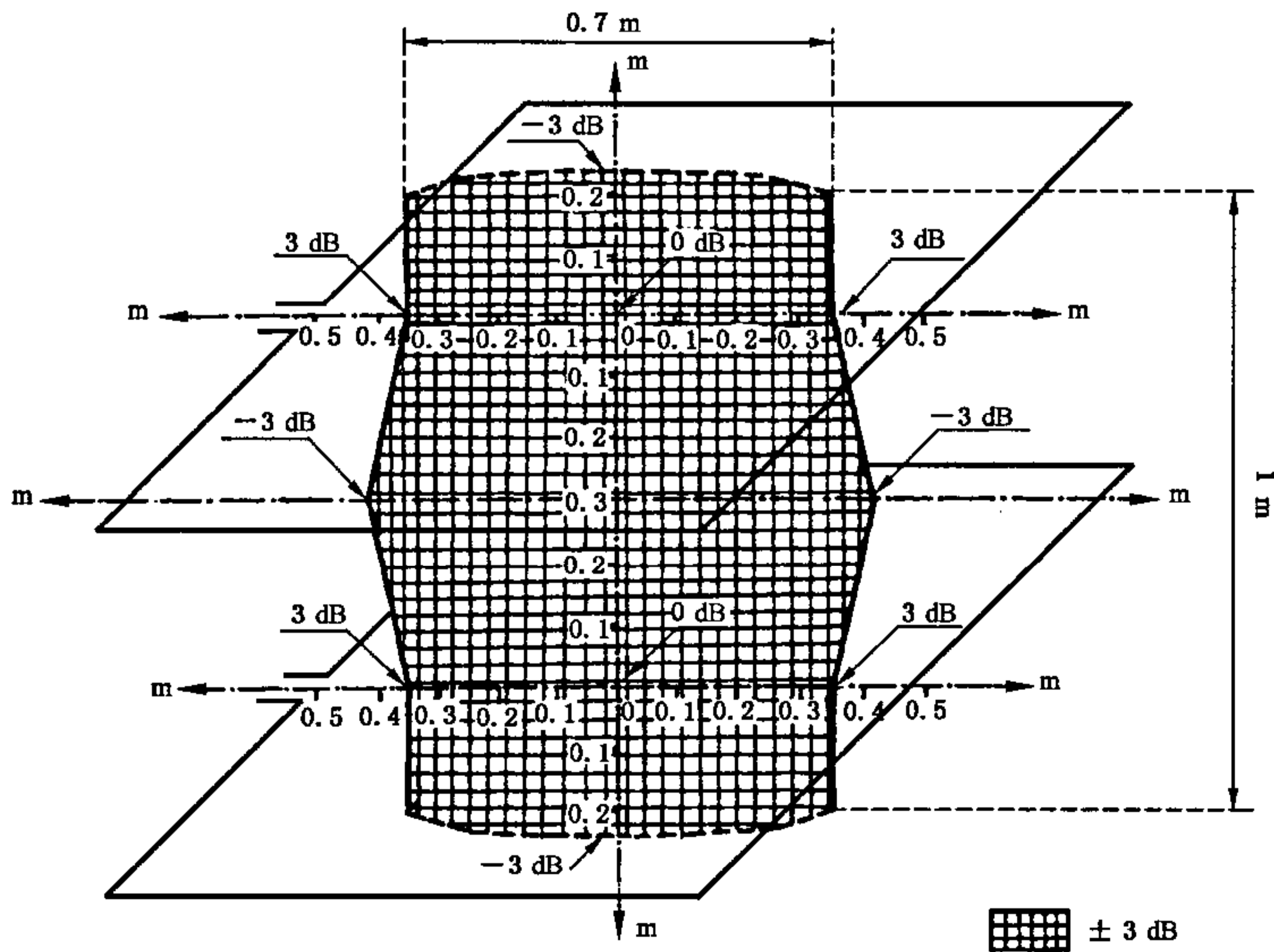


图 B.4 两个相距 0.6 m 的正方形(边长为 1 m)感应线圈在中央垂直平面上产生磁场的 3 dB 区域(垂直于线圈平面的分量)

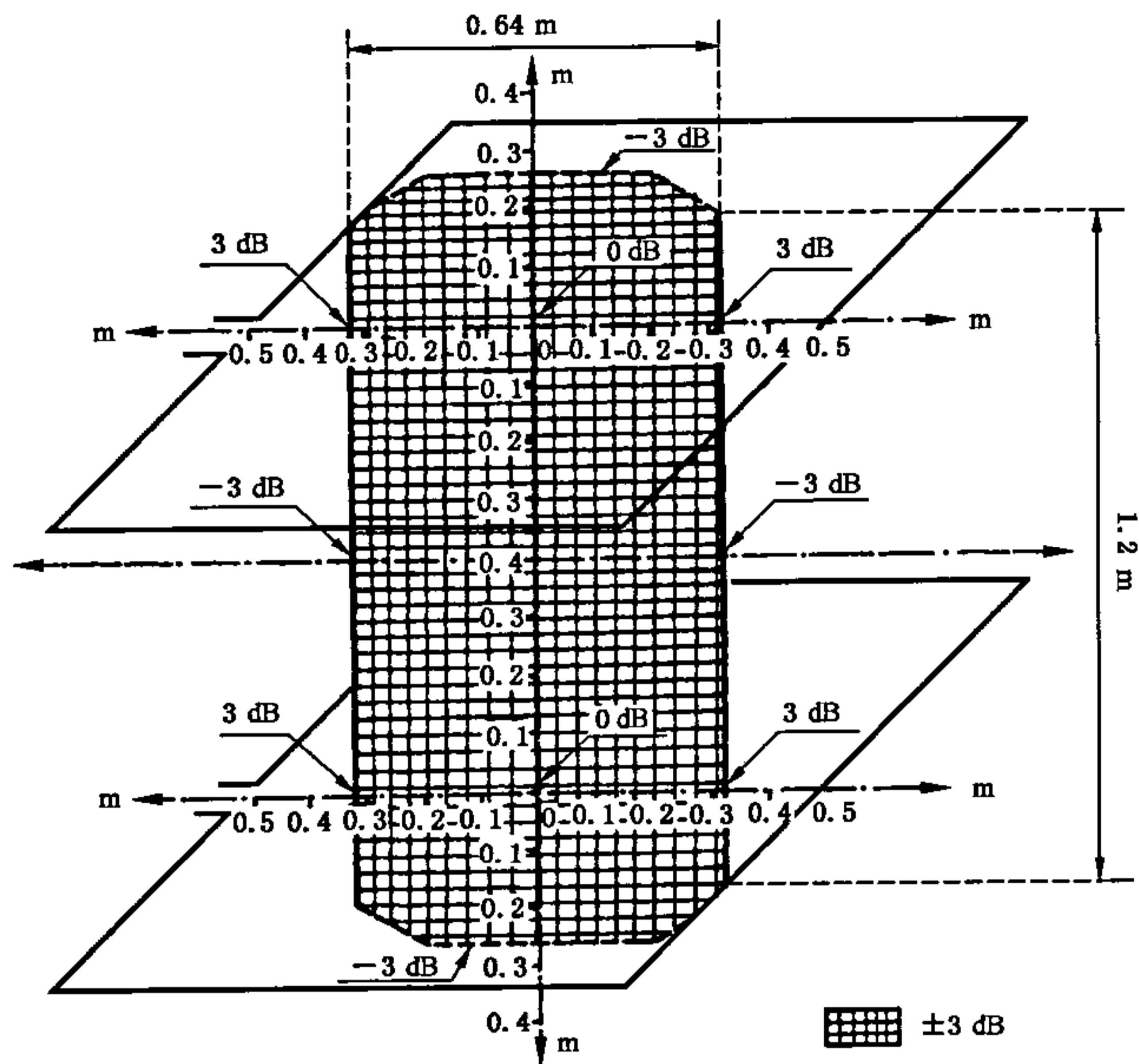


图 B.5 两个相距 0.8 m 的正方形(边长为 1 m)感应线圈在中央垂直平面上产生磁场的 3 dB 区域(垂直于线圈平面的分量)

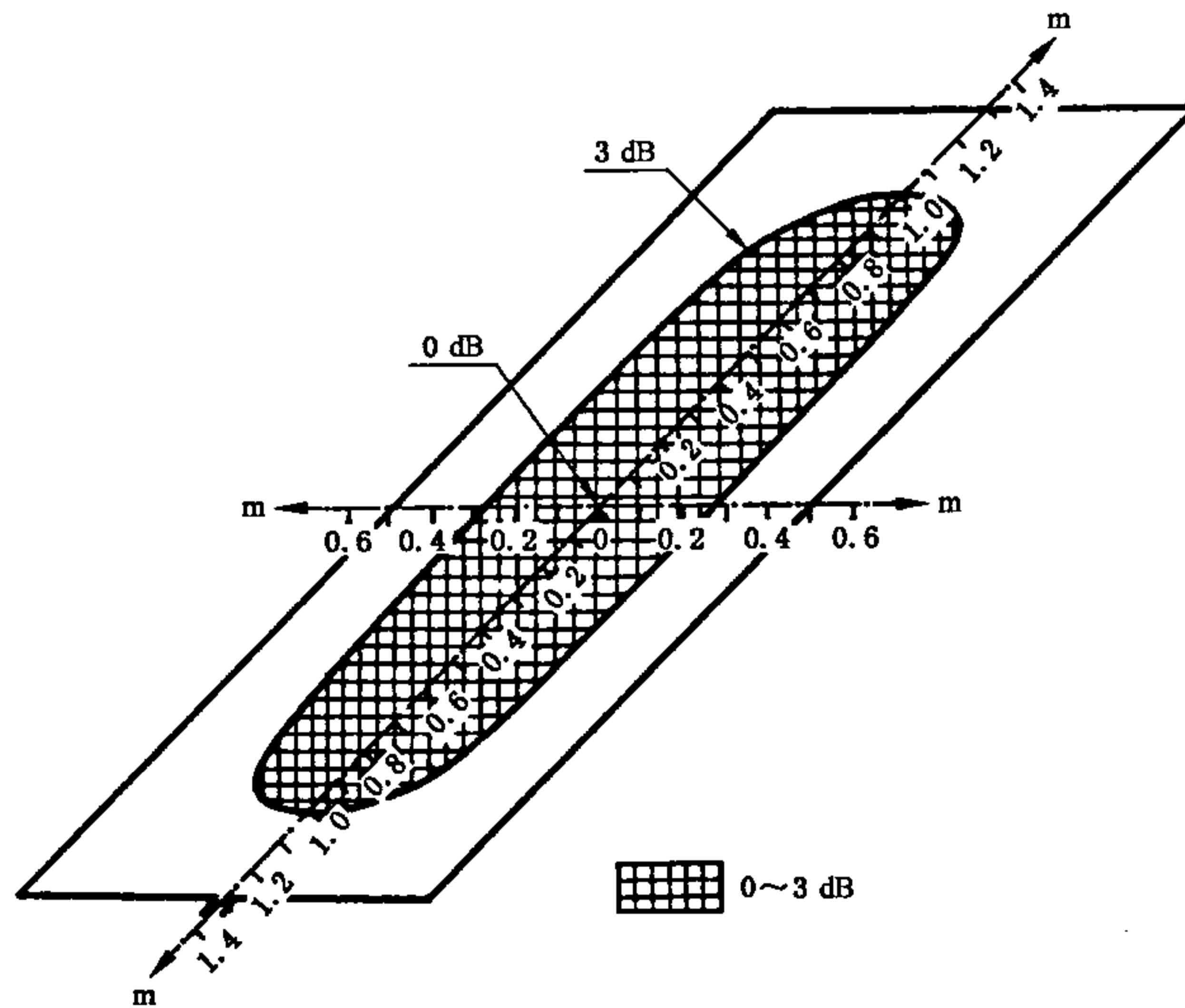


图 B.6 矩形(1 m×2.6 m)感应线圈在其平面上产生磁场的 3 dB 区域

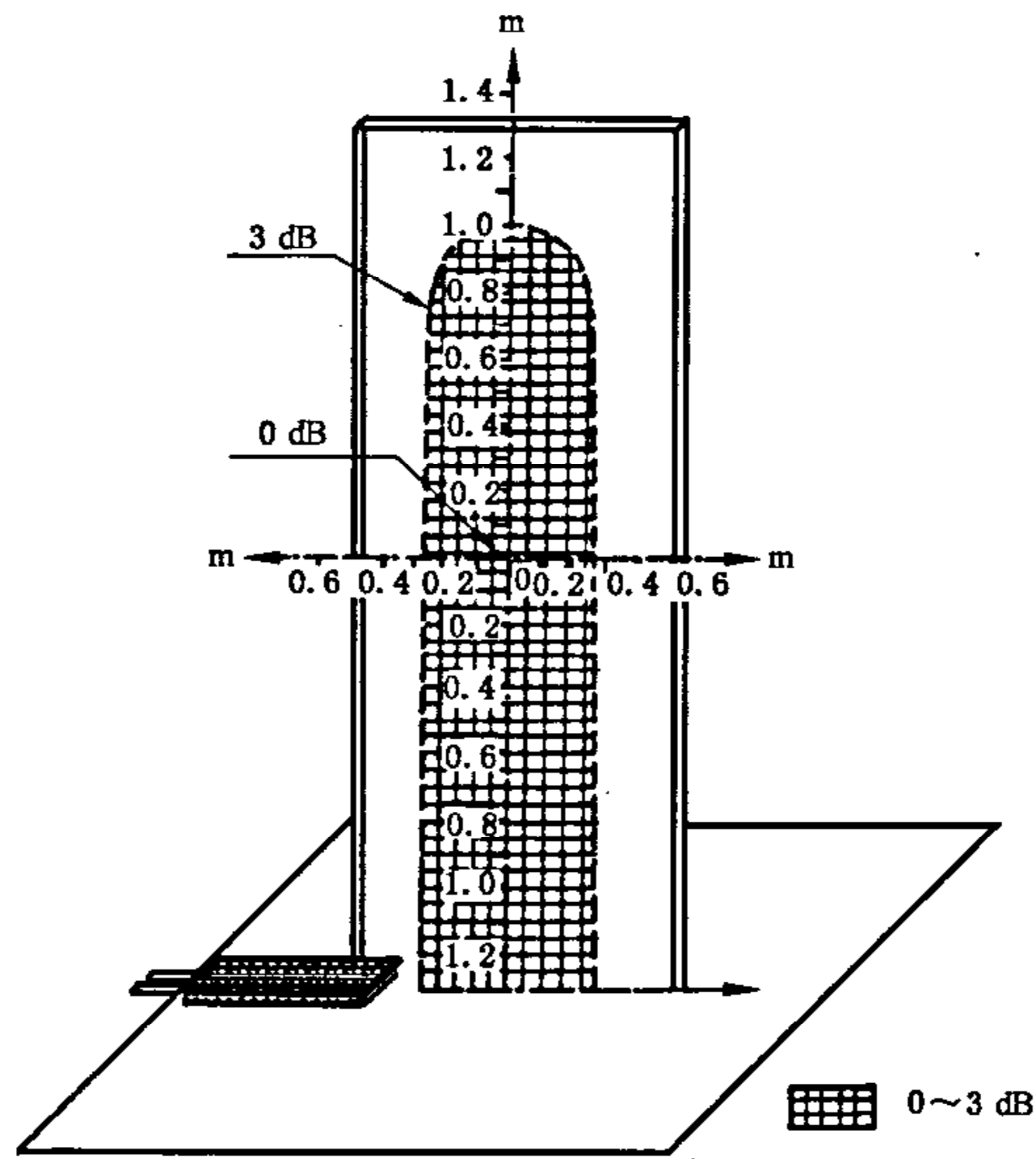


图 B.7 矩形(1 m×2.6 m)感应线圈(GRP 作为感应线圈的一边)在其平面上产生磁场的 3 dB 区域

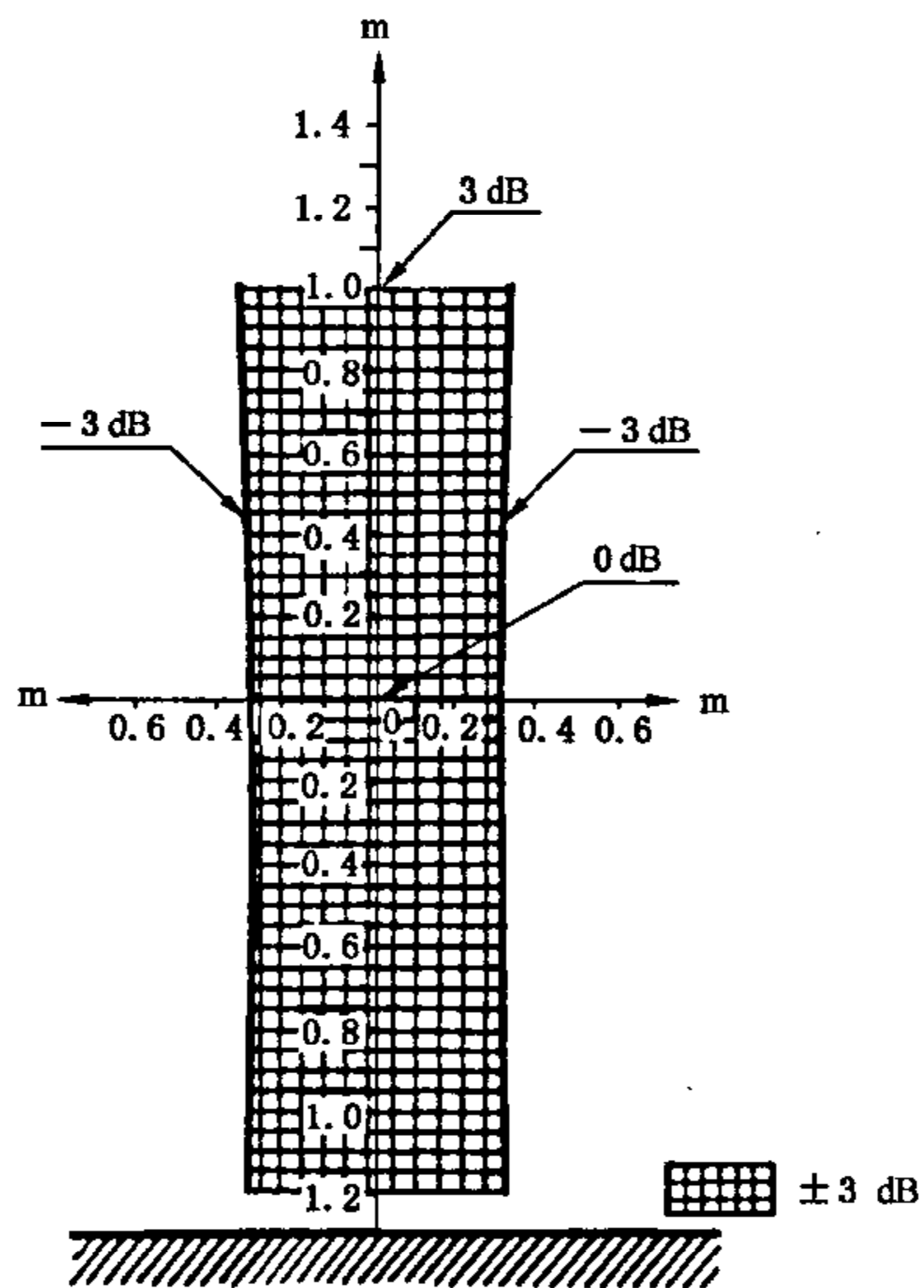


图 B.8 矩形(1 m×2.6 m)感应线圈在中央垂直平面上产生磁场的 3 dB 区域(垂直于线圈平面的分量)

附 录 C
(资料性附录)
试验等级的选择

试验等级应根据最符合实际的安装和环境条件进行选择。

这些试验等级列于第 5 章。

抗扰度试验应能达到一定的等级要求,该等级的制定是为了使设备在预期的环境中运行时具备良好的性能。工频磁场强度的综述见附录 D。

试验等级应根据下列情况来选择:

- 电磁环境;
- 骚扰源与所关心设备的邻近情况;
- 兼容性裕度。

根据一般安装的实际情况,磁场试验的等级选择导则如下:

1 级:有电子束的敏感装置能使用的环境水平

监视器、电子显微镜等是典型的这类装置。

注:90%的计算机屏幕只能容忍 1 A/m,因此如果屏幕接近骚扰源,例如变压器或电力线路,在此情况下专业标准化技术委员会应制定较高的耐受水平(亦可采用其他方法,例如将屏幕移到远离骚扰源处)。

2 级:保护良好的环境

这类环境的特征如下:

- 不存在像电力变压器这样可能产生漏磁通的电气设备;
- 不受高压母线影响的区域。

远离接地保护装置、工业区和高压变电所的住宅、办公室和医院保护区域为这类环境的代表。

3 级:保护的环境

环境的特征如下:

- 可能产生漏磁通或磁场的电气设备或电缆;
- 邻近保护系统接地装置的区域;
- 远离有关设备(几百 m)的中压电路和高压母线。

商业区、控制楼、非重工业区以及高压变电所的计算机房为这类环境的代表。

4 级:典型的工业环境

环境的特征如下:

- 短支路电力线如母线;
- 可能产生漏磁通的大功率电气设备;
- 保护系统的接地装置;
- 与有关设备相对距离为几十米的中压回路和高压母线。

重工业厂矿和发电厂以及高压变电所的控制室可作为这类环境的代表。

5 级:严酷的工业环境

环境的特征如下:

- 载流量为数十 kA 的导体、母线或中压和高压线路;
- 保护系统的接地装置;
- 邻近中压和高压母线的区域;
- 邻近大功率电气设备的区域。

重工业厂矿的开关站、中压和高压开关站以及电厂可作为这类环境的代表。

X级:特殊环境

可根据干扰源与设备的电路、电缆和线路等之间的电磁隔离情况,以及设施的特性采用高于或低于上述等级的环境等级。

应该指出,较高等级的设备线路可以进入严酷等级较低的环境。

附录 D
(资料性附录)
工频磁场强度的资料

所考虑的磁场强度的数据给出如下。虽然它并不完全,但是可以作为在不同位置和(或)状态下预期的磁场强度数据。产品委员会可以在针对每项具体应用选择试验等级时考虑这些数据。

这些数据是从可获得的参考文献和(或)测量结果中得出的。

a) 家用电器

对 25 类基本型式的 100 种不同电器产生的磁场进行调查的结果给在表 D.1。磁场强度和电器设备的表面状况有关(这是相当有限的),而在较大程度上与距离有关。如果在离电器设备距离 1 m 或 1 m 以外,对设备从各个方向进行测量时,磁场强度的变化仅为此距离下预期最大值的 10%~20%。对电器设备所在的室内测得的背景磁场强度在 0.05 A/m~0.1 A/m 之间。

民用低压电力线路故障时,产生的磁场强度比规定的要高些,其程度取决于每个设备的短路电流;而其持续时间的数量级约为几百 ms,其长短取决于所安装的保护装置。

表 D.1 家用电器(25 种基本类型中的 100 个不同装置)产生的最大磁场强度值

至装置表面的距离	$d=0.3\text{ m}$	$d=1.5\text{ m}$
95%的测量值	0.03 A/m~10 A/m	<0.1 A/m
最高测量值	21 A/m	0.4 A/m

b) 高压线路

由于磁场强度取决于线路结构、负荷和故障情况,因此磁场横向分布对确定电器设备所处的空间电磁场环境有很大的意义。

高压线路所产生的环境影响一般资料在 IEC 61000-2-3 中给出。

实际磁场测量值见表 D.2。

表 D.2 400 kV 线路产生的磁场强度值

线路杆塔下	档距中央线下	横向距离 30 m
10(A/m)/kA	16(A/m)/kA	约前述值的 1/3

c) 高压变电所内

220 kV 和 400 kV 高压变电所实际磁场测量值见表 D.3。

表 D.3 高压变电所区域的磁场强度值

变电所	220 kV	400 kV
与载流约为 0.5 kA 的线路连接的母线下	14 A/m	9 A/m
在继电器房(亭)	在约 0.5 m 处记录结果: 3.3 A/m	
	在电压互感器附近:	
	$d=0.1\text{ m}$; 7.0 A/m	
	$d=0.3\text{ m}$; 1.1 A/m	
在设备房	最大值为 0.7 A/m	

d) 发电厂和工矿企业

表 D.4 中所列的是对发电厂不同区域的测量结果,其中大部分供电线路和电器设备的类型是和工矿企业相类似的。

磁场强度实测值见表 D.4。

表 D.4 电厂中的磁场强度值

磁 场 源	在下列距离处的磁场强度/(A/m)			
	0.3 m	0.5 m	1 m	1.5 m
载流 2.2 kA 的中压母线*	14~85	13.5~71	8.5~35	5.7
190 MVA, 中压/高压变压器, 50%负荷	—	—	6.4	—
6 kV 配电室*	8~13	6.5~9	3.5~4.3	2~2.4
6 kV 绞型电力电缆	—	2.5	—	—
6 MVA 的泵(满负荷 0.65 kA)	26	15	7	—
600 kVA, 中压/低压变压器	14	9.6	4.4	—
控制楼, 多点式纸带记录仪	10.7	—	—	—
控制室, 远离磁场源	0.9			
* 这些范围包括有关设施在某一距离和结构时不同方向上的磁场强度值。				

中 华 人 民 共 和 国
国 家 标 准
电 磁 兼 容 试 验 和 测 量 技 术
工 频 磁 场 抗 扰 度 试 验

GB/T 17626.8—2006/IEC 61000-4-8:2001

*

中国标准出版社出版发行
北京复兴门外三里河北街16号
邮政编码:100045

网址 www.spc.net.cn

电话:68523946 68517548

中国标准出版社秦皇岛印刷厂印刷
各地新华书店经销

*

开本 880×1230 1/16 印张 1.75 字数 39 千字

2007年6月第一版 2007年6月第一次印刷

*



GB/T 17626.8-2006

如有印装差错 由本社发行中心调换
版权专有 侵权必究
举报电话:(010)68533533