

**Electromagnetic compatibility (EMC) –
Part 4-4: Testing and measurement techniques –
Electrical fast transient/burst immunity test**

CORRIGENDUM 2

Page 25

6.2.2 Verification of the characteristics of the coupling/decoupling network

Replace the second paragraph by the following:

The waveform shall be verified at the common mode output of the coupling/decoupling network with all outputs tied together and a single 50 Ω termination as shown in Figure 14. In addition to verification of the waveform at the common mode output of the coupling/decoupling network, it is recommended that each individual output be checked to ensure that all outputs are functional."

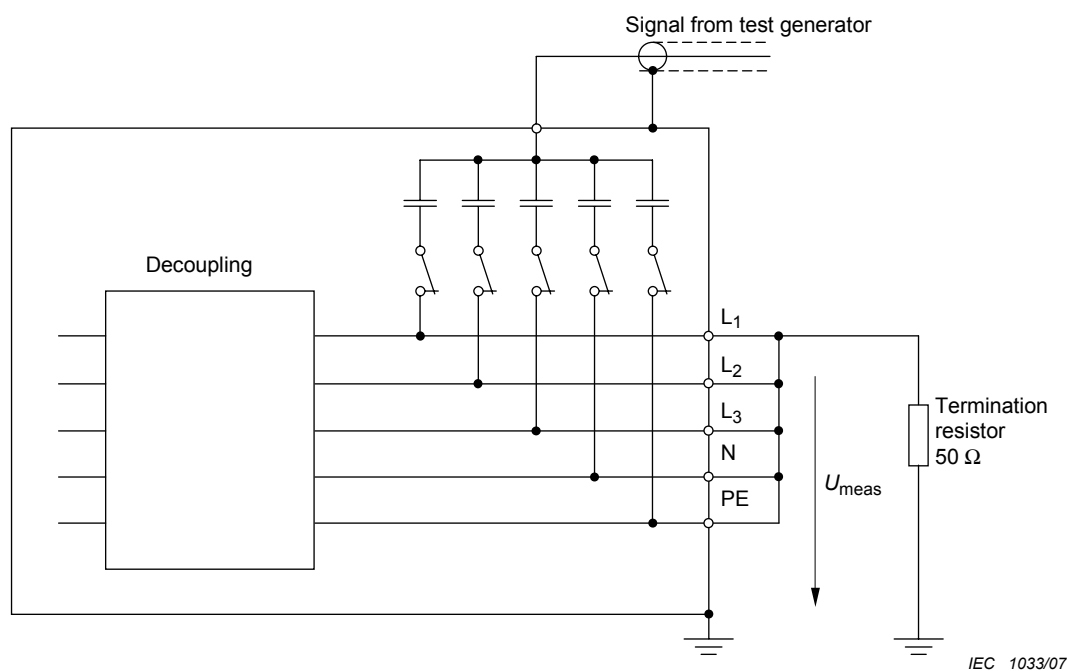


Figure 14 – Verification of the waveform at the common mode output of the coupling/decoupling network

Delete the 4th paragraph starting with “The functionality verification of ...”.

**Compatibilité électromagnétique (CEM) –
Partie 4-4: Techniques d'essai et de mesure – Essais d'immunité
aux transitoires électriques rapides en salves**

CORRIGENDUM 2

Page 24

6.2.2 Vérification des caractéristiques du réseau de couplage/découplage

Remplacer le second alinéa par le suivant :

La forme d'onde doit être vérifiée à la sortie de mode commun du réseau de couplage/découplage avec une seule terminaison $50\ \Omega$, toutes les sorties étant reliées ensemble, comme représenté à la Figure 14. En complément à la vérification de la forme d'onde à la sortie de mode commun du réseau de couplage/découplage, il est recommandé que chaque sortie individuelle soit vérifiée pour s'assurer que toutes les sorties sont fonctionnelles.

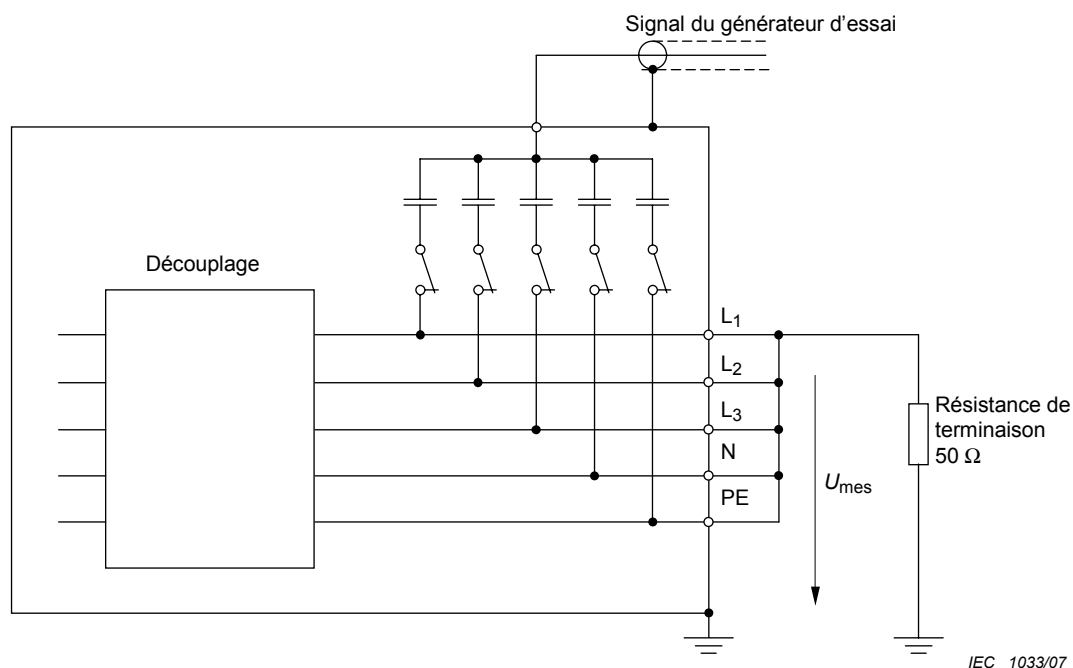


Figure 14 – Vérification de la forme d'onde à la sortie de mode commun du réseau de couplage/découplage

Supprimer le 4^{ème} alinéa commençant par « La vérification de la fonctionnalité de ».